

DIGITel

Na dohvat ruke

POP UP

više skrivenih utičnica

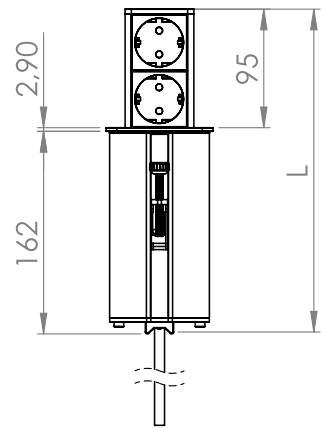
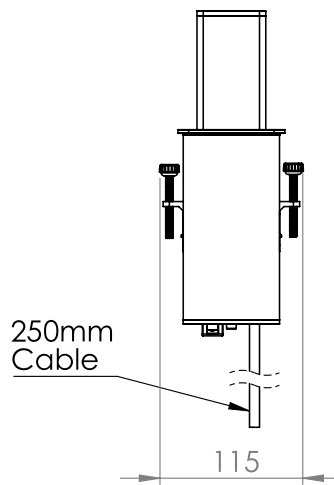
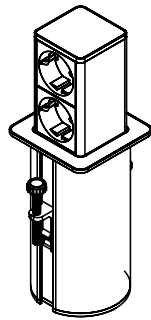
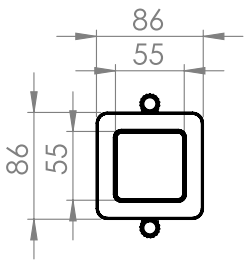
www.digitel.rs



Digitel Pop Up je konstrukcijski tako rešen da zauzima najmanji deo radne površine. Lako se ugrađuje u standardni otvor prečnika 80mm.

Laganim pritiskom na gornju površinu aktivira se mehanizam koji automatski podiže uređaj u radni položaj. U kućište sačinjeno od najfijeg aluminijuma i plastike ugrađujemo različite strujne utičnice, USB punjač, ili RJ45 data module, prema potrebama korisnika. Sa poklopcem od inox-a, Pop Up je idealno rešenje za kuhinje.

www.digitel.rs



STRUJNE KARAKTERISTIKE:

Napon: 250V
Jačina struje: 16A
Konektor napajanja: Wieland – muški sa kablom
 3x1,5mm² dužine 250mm
Frekvencija: 50-60Hz
Temperatura: 0 – 40°C
Relativna vlažnost: 0 – 95°C (bez kondenza)
Zaštita: IP 44

FIKSIRANJE:

Fiksiranje se vrši postavljanjem držača u otvore na uređaju, a zatim pričvršćivanjem pomoću priloženog imbus ključa - može da se prilagodi stolovima debljine od 10mm do 50mm.

DIMENZIJE:

L = od 95 do 257mm

BOJA:

Bela
 Crna



Power outlet (Schuko) 45x45



Power outlet (IT)



Power outlet (UK) 45x45



USB charger 4A 2-ports



Power outlet (CH) 45x45



Power outlet (USA) 45x45



Power outlet (DK) 45x45



Power outlet Universal 45x45



Power outlet (FR) 45x45



RJ45 Cat6



Since 1996



2P	3P	4P	1P1USBC2	2P1USBC2
Type F / Schuko Type B / USA Type J / CH Type K / DM Type E / French Type G / UK	1 Type F / Schuko + 2 Type L / IT	Type L / IT	Type F / Schuko Type B / USA Type J / CH Type K / DM Type E / French Type G / UK	Type L / IT